



ЭЛЕКТРОЩИТ
МОСКОВСКАЯ ОБЛАСТЬ

НАУКА
ПАО Наука-Связь

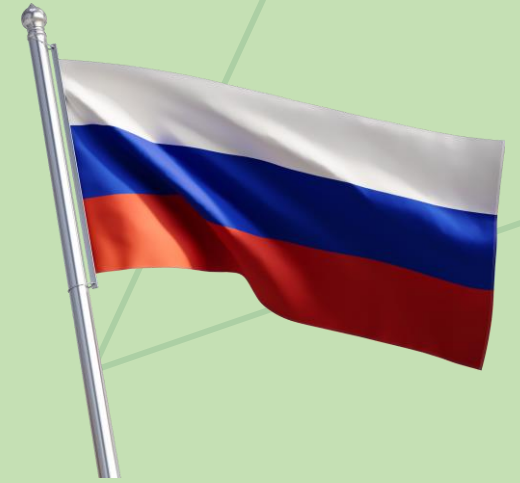
ЭЛЕКТРОЩИТ

ПРЕЗЕНТАЦИЯ ЗАВОДА-
ИЗГОТОВИТЕЛЯ

2024

ЭЛЕКТРОЩИТ сегодня

Российский завод-производитель силовых трансформаторов марок ТМ, ТМГ, ТС(З)Л, комплектных трансформаторных подстанций, распределительных устройств, дизельных генераторных установок и промышленных источников бесперебойного питания, основанный в **2002** году.



СТРАТЕГИЧЕСКАЯ ЦЕЛЬ

Создавать отечественное конкурентоспособное оборудование, строить новые подстанции и вводить новые мощности, повышать надежность энергосистемы, укрепляя энергобезопасность государства.

КОМПЛЕКСНЫЙ ПОДХОД

С ноября 2009 года завод осуществляет поставки оборудования на объекты ПАО «Газпром». Расширилась специальная номенклатура, выполняются уникальные заказы для нужд Единой системы газоснабжения страны.

ЭЛЕКТРОЩИТ сегодня

ШТАТ
КВАЛИФИЦИРОВАННЫХ
СОТРУДНИКОВ

ПРОИЗВОДСТВЕННАЯ
ПЛОЩАДЬ
8300 м²

НАИМЕНОВАНИЙ
ПРОДУКЦИИ
86

ШИРОКАЯ
ГЕОГРАФИЯ
ПОСТАВОК

НАШИ ЗАКАЗЧИКИ

 СЕЛИГДАР

 МЕЛКОМ
ГРУППА КОМПАНИЙ

 ВЕГА-ГАЗ

 ГАЗПРОМ
КОМПЛЕКТАЦИЯ

 ГАЗПРОМ

 РОСНЕФТЬ

 РОСАТОМ

ПРОДУКЦИЯ



СФЕРЫ ПРИМЕНЕНИЯ



НЕФТЯНАЯ И ГАЗОВАЯ
ДОБЫЧА И ПЕРЕРАБОТКА



ВОЗОБНОВЛЯЕМАЯ
ЭНЕРГЕТИКА



ГЕНЕРАЦИЯ



РЖД



ПРОМЫШЛЕННЫЕ
ПРЕДПРИЯТИЯ



СЕТЕВЫЕ КОМПАНИИ,
ГОРОДСКИЕ СЕТИ



ПРЕДПРИЯТИЯ
НЕФТЕГАЗОВОЙ ОТРАСЛИ



ДЕВЕЛОПЕРЫ



ГОРНОРУДНЫЕ
ПРОИЗВОДСТВЕННЫЕ
КОМПАНИИ

СИЛОВЫЕ ТРАНСФОРМАТОРЫ

Производственный комплекс расположенный на базе завода ООО «ЭЛЕКТРОЦИТ» позволяет производить до **400** силовых трансформаторов в месяц. В настоящий момент линейка производства силовых трансформаторов включает в себя:

- ▶▶▶ Силовые масляные трансформаторы
- ▶▶▶ Сухие трансформаторы с литой изоляцией типов ТСЛ/ТСЗЛ
- ▶▶▶ Трансформаторы типов ОМ, ОМП, ОМГ, ОМГОТ

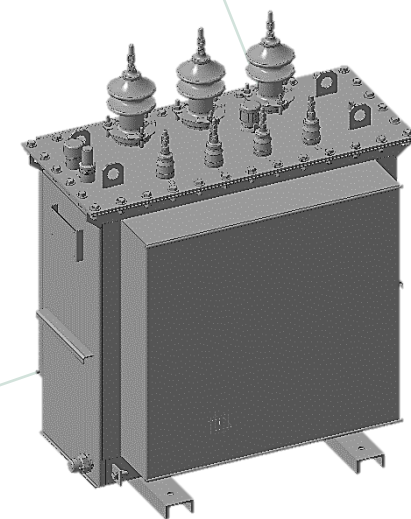


СИЛОВЫЕ МАСЛЯНЫЕ ТРАНСФОРМАТОРЫ

Трансформаторы силовые трёхфазные, двухобмоточные, герметичные распределительные серий ТМ, ТМГ, ТМГ12, ТМГэ, ТМГФ, ТМГОТ и ТМГС, класса напряжения до 20 кВ общего назначения с естественным масляным охлаждением с переключением ответвлений без возбуждения (ПБВ), включаемые в сеть переменного тока частотой 50 Гц. Предназначены для преобразования переменного тока и служат для передачи и распределения электрической энергии в энергетических установках.

ЛИНЕЙКА МАСЛЯНЫХ ТРАНСФОРМАТОРОВ

Серия ТМГ/ТМ 16-2500 кВА	Серия ТМГ12 100-1600 кВА	Серия ТМГэ 100-1000 кВА	Серия ТМГс 16-100 кВА
---------------------------------------	---------------------------------------	--------------------------------------	------------------------------------



*Доля российских материалов и комплектующих при производстве трансформаторов с жидкой изоляцией составляет **98%**.

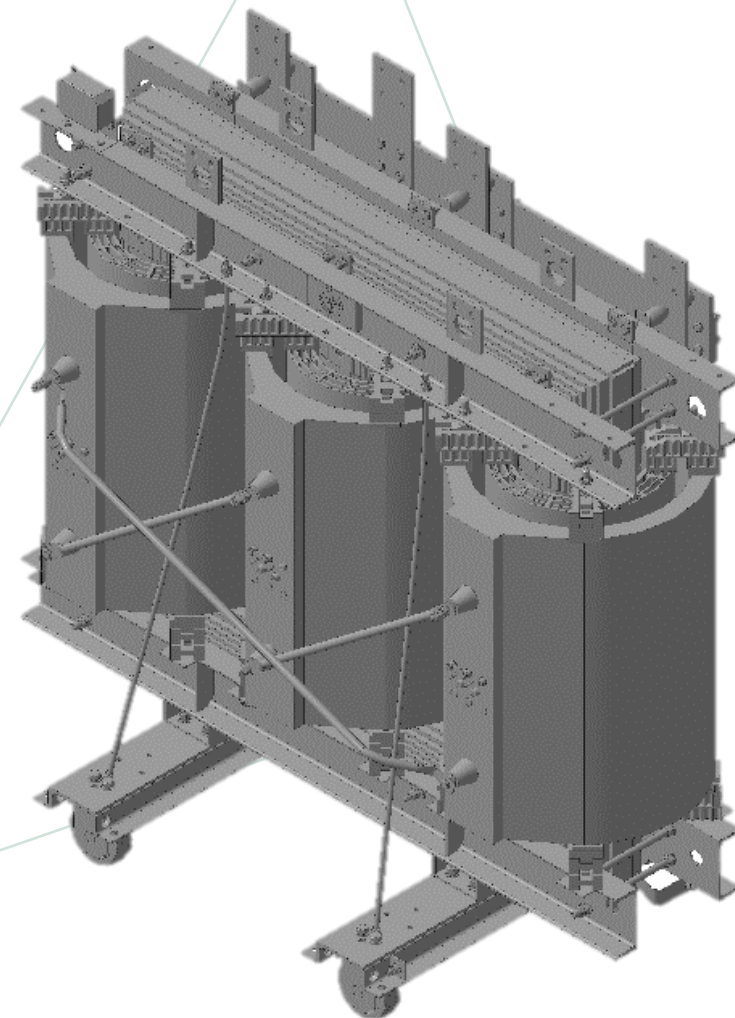
СУХИЕ ТРАНСФОРМАТОРЫ С ЛИТОЙ ИЗОЛЯЦИЕЙ ТИПОВ ТСЛ/ТСЗЛ

Трансформаторы силовые сухие трехфазные с литой изоляцией типа ТСЛ с естественным воздушным охлаждением, двухобмоточные, класса напряжения 6, 10, 15 и 20 кВ номинальной частотой 50 Гц, предназначены для преобразования электроэнергии в сетях энергосистем потребителей. Устанавливаются в промышленных помещениях и общественных зданиях, к которым предъявляются повышенные требования пожаробезопасности, взрывозащищенности, экологической чистоты. Трансформаторы требуют минимальных затрат на обслуживание, экономичны и просты в эксплуатации.

Трансформаторы ТСЛ изготавливаются по **ГОСТ Р 52719-2007, ТУ 3411-012-00379152-10, ТУ 3411-010-00379152-08.**

По требованию заказчика трансформаторы могут комплектоваться:

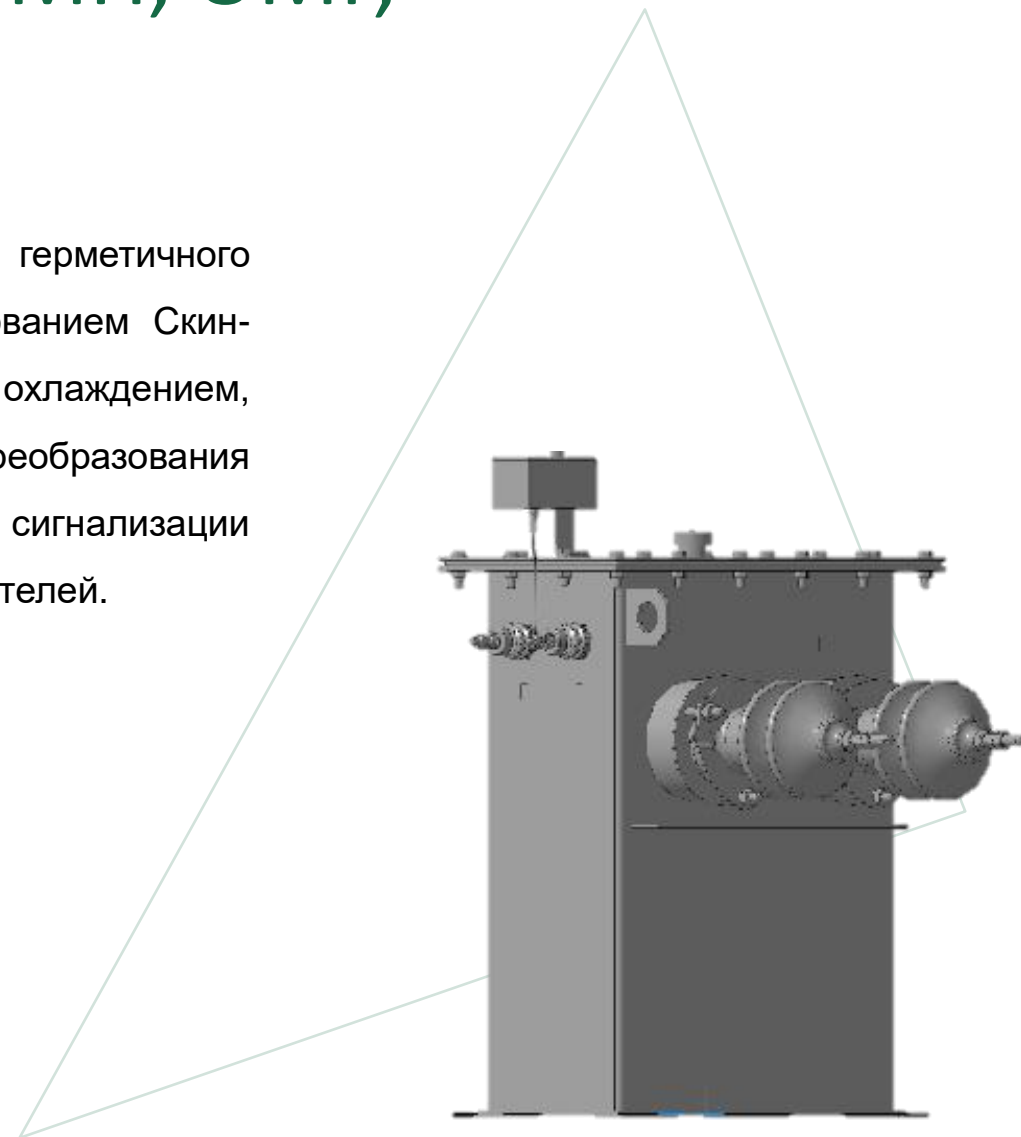
- системой вентиляции с термодатчиком;
- амортизаторами для колес.



ТРАНСФОРМАТОРЫ ТИПОВ ОМ, ОМП, ОМГ, ОМГОТ

Трансформаторы однофазные типа ОМ, преобразовательные типа ОМП, герметичного исполнения типа ОМГ и для систем обогрева трубопроводов с использованием Скин-эффекта типа ОМГОТ класса напряжения до 10 кВ с естественным масляным охлаждением, включаемые в сеть переменного тока частотой 50 Гц, предназначены для преобразования электроэнергии в сетях энергосистем, для питания аппаратуры сигнализации автоблокировки железных дорог, а так же питания других однофазных потребителей.

Тип трансформатора	Номинальная мощность, кВА	Номинальное напряжение, кВ		Схема и группа соединения обмоток	Регулирование высокого напряжения (вид переключения, диапазон и число ступеней регулирования)	Потери холостого хода, Вт	Потери короткого замыкания, Вт	Ток холостого хода, %	Напряжение короткого замыкания, %	Масса, к г, не более	
		ВН	НН							масла	полная
ОМ-1,25/10-У1 (УХЛ1)	1,25	6; 10	0,23	1/1-0	ПБВ -5+2x5%	20	60	19,0	5,5	10	45
ОМ-2,5/10-У1 (УХЛ1)	2,5					40	90	15,0	5,0	18	68
ОМП -4/10-У1 (УХЛ1)	4	6; 10				45	140	5,0	3,5	32	100
ОМП -10/10-У1 (УХЛ1)	10	6; 10				70	270	5,5	3,5	34	110
ОМГ -16/10-У1 (УХЛ1)	16	6; 10			ПБВ ±2x2,5%	105	440	8,0	4,5	38	148
ОМГ -25/10-У1 (УХЛ1)	25					130	600	6,0	4,5	40	172



КОМПЛЕКТНЫЕ ТРАНСФОРМАТОРНЫЕ ПОДСТАНЦИИ

Производственный комплекс на базе АО «ЭЛЕКТРОЩИТ» обладает всем необходимым оборудованием для производства Комплектных трансформаторных подстанций и распределительных устройств.

ЛИНЕЙКА ВЫПУСКАЕМЫХ ПОДСТАНЦИЙ

»»» КТП/С

»»» 2КТП/Т

»»» КТП/М

»»» 2КТП/П

»»» КТП/Т

»»» 2КТП/ТБ(У)

»»» КТП/П

»»» 2КТП/ПБ(У)



Камеры сборные одностороннего обслуживания КСО

Общие сведения:

Камеры сборные одностороннего обслуживания серии КСО 304 (204) и шинные мосты предназначены для комплектования распределительных устройств переменного трёхфазного тока до 630 А (1000 А) частотой 50 Гц в сетях с номинальным напряжением 6 или 10 Кв и изолированной нейтралью по назначению камеры подразделяются на вводные, линейные и секционные.

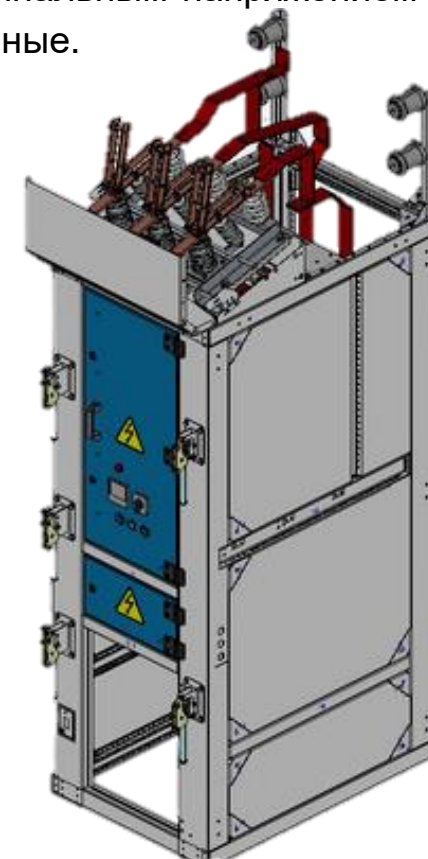
Комплектация КСО 304:

- выключатель нагрузки типа ВНА;
- разъединители РВЗ различных модификаций;
- разрядники, ограничители перенапряжения;
- трансформаторы тока ТОЛ;
- трансформаторы напряжения ЗНОЛП и НОЛ;
- трансформаторы собственных нужд;
- другая аппаратура по заказу.

Комплектация КСО 204:

- вакуумный выключатель типа ВВ/Тел, SION, VL12
- разъединители РВЗ, заземлители ЗР
- ограничители перенапряжения ОПН
- трансформаторы тока ТОЛ, ТЗЛМ
- трансформаторы напряжения ЗНОЛП, НОЛ
- трансформаторы собственных нужд
- другая аппаратура по заказу

При двухрядной установке камеры комплектуются шинным мостом с разъединителями (ШМР) или без них (ШМ).



НИЗКОВОЛЬТНЫЕ КОМПЛЕКТНЫЕ УСТРОЙСТВА (НКУ)

Низковольтное комплектное устройство (НКУ) представляет собой совокупность аппаратов низковольтных устройств измерения, управления, защиты, сигнализации, регулирования, которые смонтированы с применением единой конструктивной основы. НКУ служат для приёма, распределения электрической энергии, защиты отходящих линий от перегрузок и токов короткого замыкания.

НКУ состоит из модульных элементов и позволяет монтировать щиты любой конфигурации в стационарном и выдвижном исполнении с различными вариантами разделения функциональных узлов.

Выпускаются **НКУ** одно- или двухстороннего обслуживания в металлических корпусах с воздушной изоляцией, со стационарными и/или выкатными автоматическими выключателями, стационарными выключателями-разъединителями, блоками предохранителей, трансформаторами тока, устройствами управления и сигнализации, с применением комплектующих отечественных и зарубежных производителей, с алюминиевыми или медными шинами расчетных сечений, конструкция панелей предусматривает шинные и кабельные вводы-выводы, в соответствии с техническими условиями заказчика.

Конструктивное исполнение и электрические характеристики соответствуют требованиям ГОСТ.



ДИЗЕЛЬНЫЕ ЭЛЕКТРОСТАНЦИИ МОЩНОСТЬЮ до 1 000 кВт

Компания «Электрошит» выпускает дизельные электростанции мощностью до 1000 кВт. В каталоге представлена продукция от популярных производителей ДВС: GMGen Power Systems, Cummins, KOHLER-SDMO, TCC и любых других доступных на рынке РФ.

СФЕРА ПРИМЕНЕНИЯ:

При помощи дизельных генераторов **до 1000 кВт** можно обеспечить автономное энергоснабжение объектов различного типа:

- бизнес-центров;
- торгово-развлекательных комплексов;
- медицинских учреждений;
- административных зданий;
- производственных площадок;
- жилых поселков и т. д.

ВЫСОКОВОЛЬТНОЕ ИСПОЛНЕНИЕ:

Генераторы могут иметь высоковольтное исполнение. Мы предлагаем установку оборудования, позволяющего агрегату генерировать ток промышленного напряжения — 6 и 10 В.

ИСПОЛНЕНИЕ В КОНТЕЙНЕРЕ:

Для удобства эксплуатации дизель-генераторов 1000 кВт компания «Электрошит» предлагает использование блочно-модульного исполнения собственной разработки. Контейнер обеспечивает защиту от внешних воздействий, несанкционированного проникновения, снижает уровень шума оборудования. Благодаря системе отопления и вентиляции внутри него поддерживается оптимальный уровень температуры.



ИСТОЧНИКИ БЕСПЕРЕБОЙНОГО ПИТАНИЯ

Производитель силовых модулей серии CM –
«INVT power system (Shenzhen) Co.,LTD»,
Китай

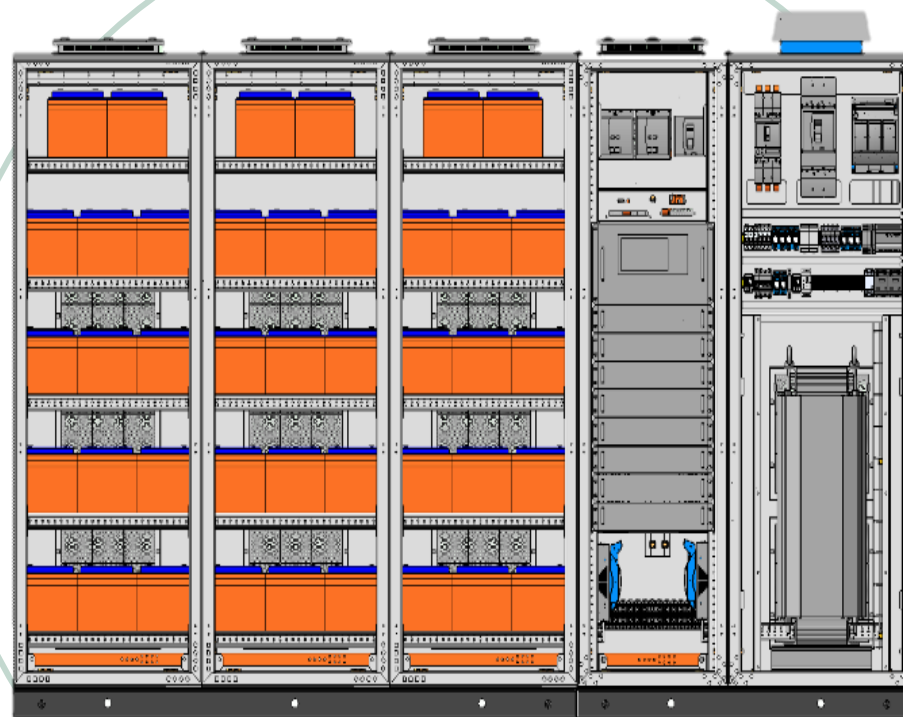
Модульная система бесперебойного питания серии MC — это система ИБП с двойным преобразованием в режиме онлайн, в которой используется технология цифровой обработки сигналов (DSP) для обеспечения стабильным и бесперебойным электропитанием важной нагрузки.

Аккумуляторные батареи



В составе ИБП производства ООО «ЭЛЕКТРОЩИТ» используются свинцово-кислотные аккумуляторы. Аккумуляторы являются герметизированными, необслуживаемыми с системой рекомбинации газов (VRLA). Изготавливаются по технологии AGM (электролит, абсорбированный в стекловолоконном сепараторе)

*По желанию заказчика ИБП может комплектоваться любым типом аккумуляторных батарей



Система модульного ИБП серии MC представляет собой сетевой ИБП с двойным преобразованием, который позволяет работать в следующих режимах:

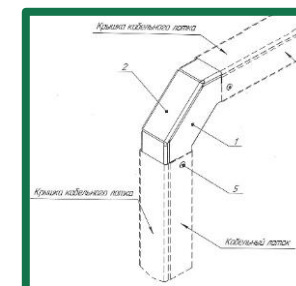
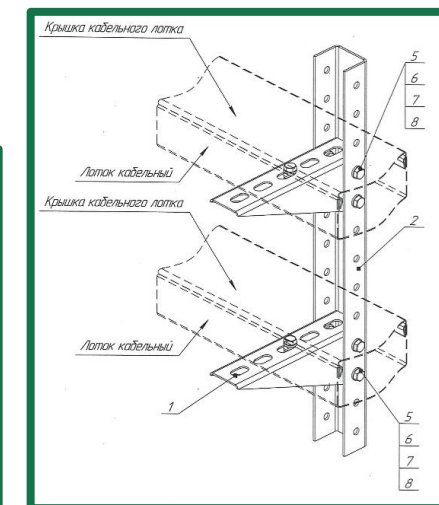
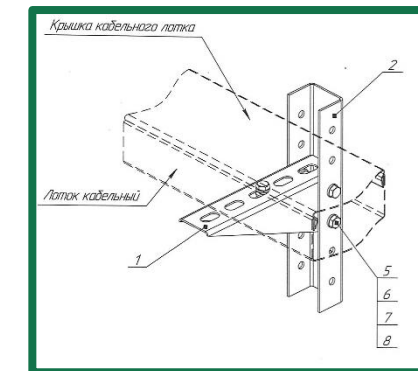
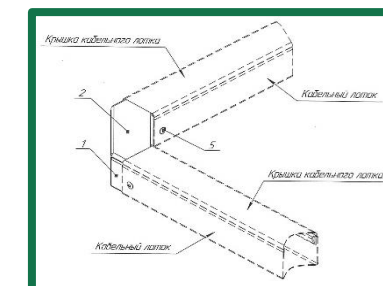
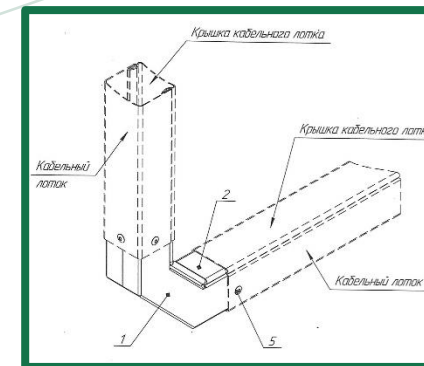
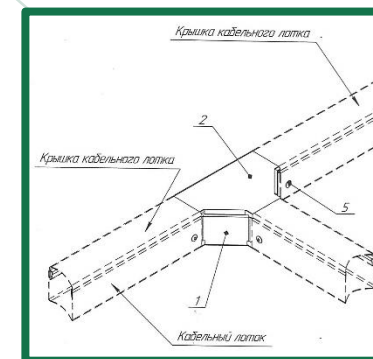
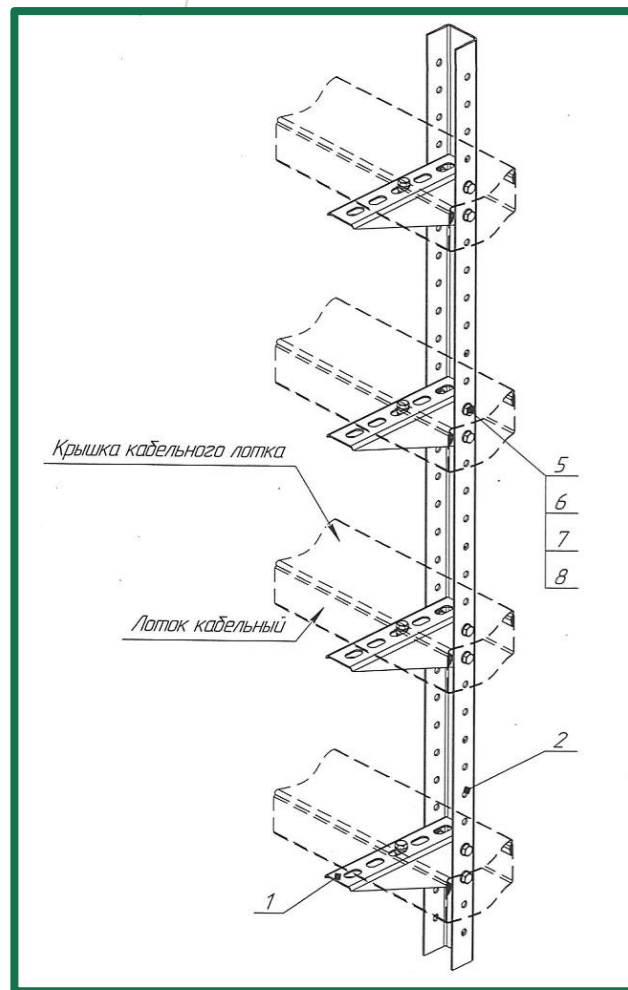
РЕЖИМЫ РАБОТЫ:

- нормальный режим;
- режим работы от аккумуляторной батареи;
- режим работы через байпас;
- режим автоматического перезапуска;
- ЭКО – режим;
- режим технического обслуживания (работа через ручной байпас);
- режим преобразования частоты.

КАБЕЛЬНЫЕ ЛОТКИ ПРОИЗВОДСТВА ООО «ЭЛЕКТРОЩИТ»

Производственный комплекс на базе завода ООО «ЭЛЕКТРОЩИТ» занимается производством металлических кабельных лотков из оцинкованной стали. Данное изделие предназначено для монтажа и защиты силовой и слаботочной проводки. Система кабельных лотков производства ООО «ЭЛЕКТРОЩИТ» г. Чехов состоит из различных комбинаций лотки прямые, замковые (перфорированные и неперфорированные), лотки угловые для поворота трассы в горизонтальной и вертикальной плоскостях, лотки тройниковые, крестообразные и ответвительные, соединители лотков, переходник соединительный (левый, правый), разделители, крышки лотков всех видов, что позволит просто и качественно осуществить прокладку кабеля во всех направлениях.

*За более подробной информацией обращайтесь в отдел продаж ООО «ЭЛЕКТРОЩИТ»



СЕРТИФИКАЦИЯ

- »»» ИНТЕРГАЗСЕРТ (Подстанции комплектные трансформаторные блочные (Б)КТП мощностью до 2500 кВА на напряжение до 20 кВ)
- »»» ИНТЕРГАЗСЕРТ (Источники бесперебойного питания серии МС)
- »»» СЕРТИФИКАТ СООТВЕТСВИЯ (Дизельные электростанции мощностью до 2400 кВт контейнерного исполнения)
- »»» СЕРТИФИКАТ СООТВЕТСВИЯ (Блок-контейнеры)
- »»» СЕРТИФИКАТ СООТВЕТСВИЯ (Камеры сборные одностороннего обслуживания)
- »»» СЕРТИФИКАТ СООТВЕТСВИЯ (Устройства низковольтные комплектные)
- »»» СЕРТИФИКАТ СООТВЕТСВИЯ (Трансформаторы силовые масляные ТМ, ТМГ, ТМГ12, ТМГэ, ТМГОТ, ТМГФ, ТМГС мощностью до 2500 кВА)
- »»» СЕРТИФИКАТ СООТВЕТСВИЯ (Трансформаторы силовые сухие типа ТС(З)Л мощностью до 3200 кВА)

ЭЛЕКТРОЦИТ

МОСКОВСКАЯ ОБЛАСТЬ





ЭЛЕКТРОЩИТ
МОСКОВСКАЯ ОБЛАСТЬ

НАУКА

ПАО Наука-Связь

142324, Московская область, г. Чехов, д. Люторецкое, ул. Производственная,
вл. 1

8 (495) 787-39-33

E-mail: info@elektro-shield.ru | www.elektro-shield.ru | www.oaonsv.ru