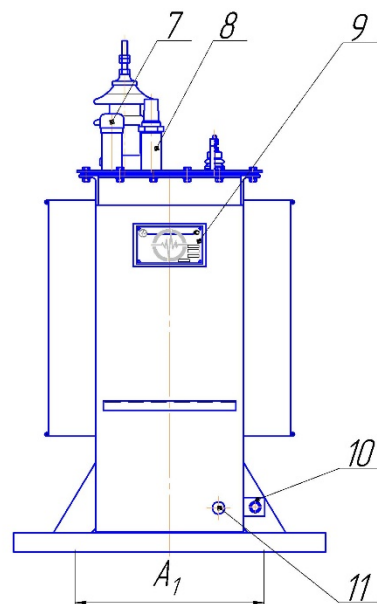
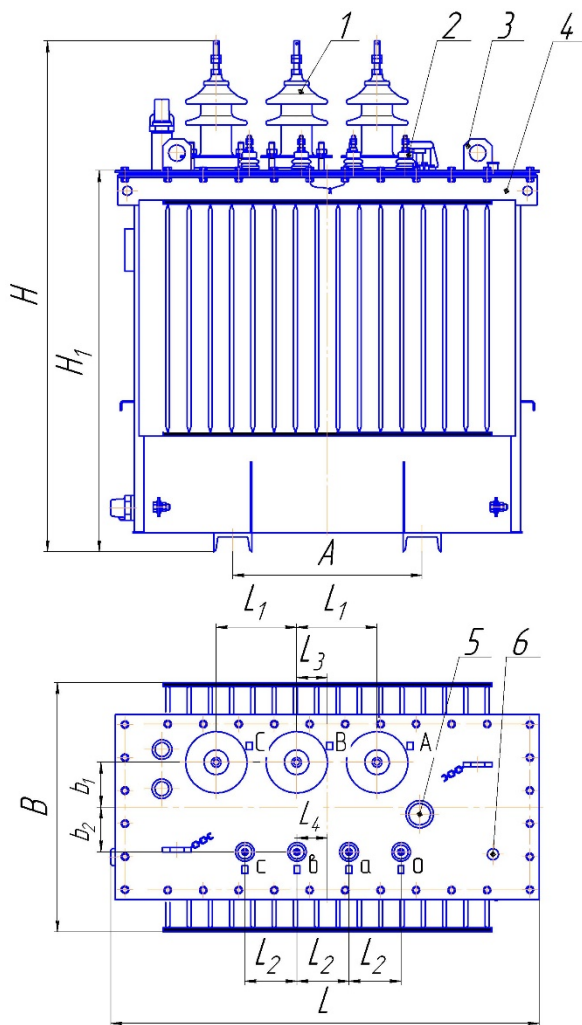


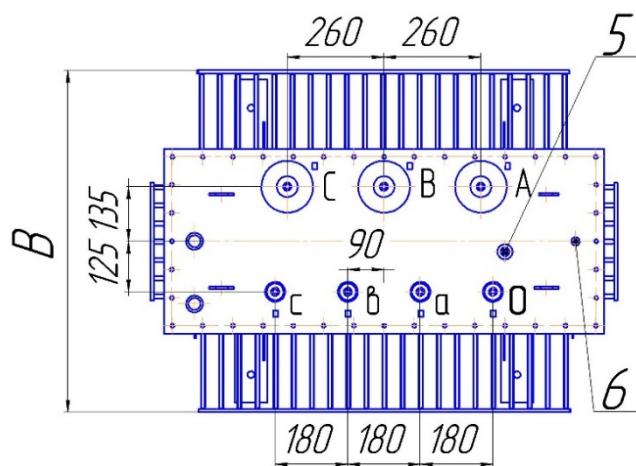
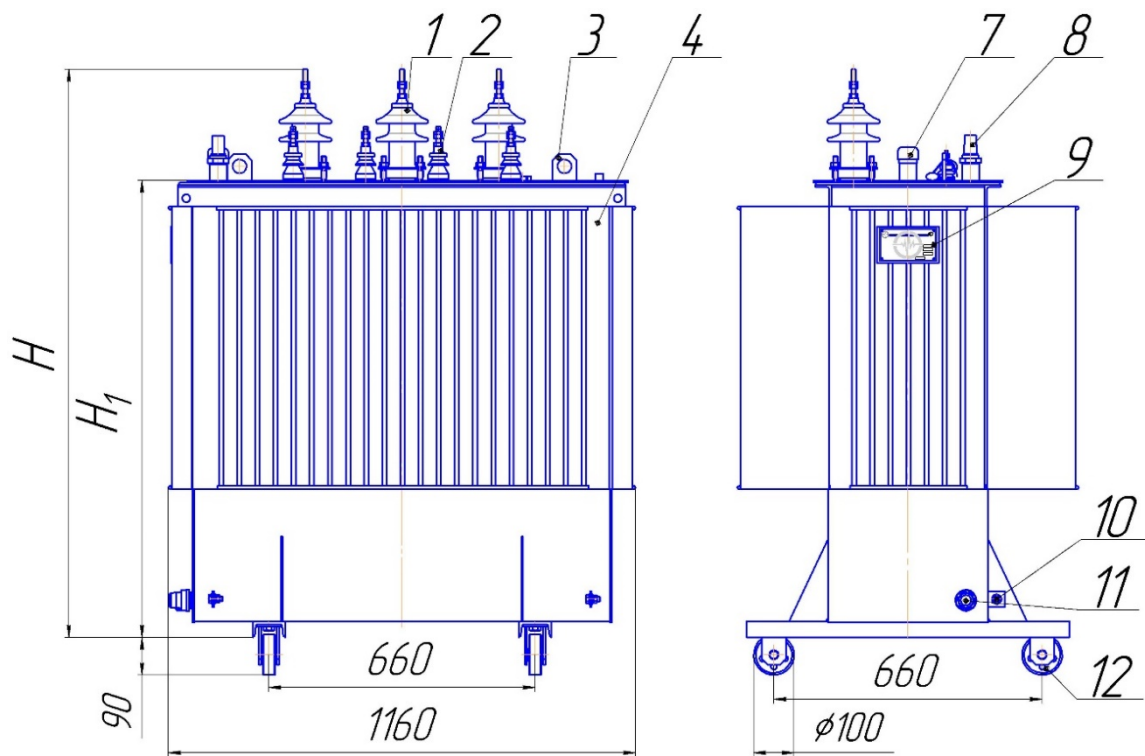
- 1 - ввод ВН;
- 2 - ввод НН;
- 3 - серьга для подъема трансформатора;
- 4 - бак;
- 5 - привод переключателя;
- 6 - гильза для термометра;
- 7 - клапан предохранительный;
- 8 - поплавковый маслоуказатель;
- 9 - табличка;
- 10 - зажим заземления;
- 11 - пробка для слива и взятия проб масла.

Тип трансформатора	Схема и группа соедин. обмоток	Размеры, мм									
		L	B	H	H ₁	b ₁	b ₂	L ₁	L ₂	L ₃	L ₄
ТМГ-16/6	Y/YH-0	720	470	860	590	70	85	180/	85	75	75
ТМГ-16/10	D/YH-11			915				200			
ТМГ-16/15(20)	Y/ZH-11	755	475	995	610			260	100	-	30
ТМГ-25/6	Y/YH-0	755	475	885	610	75	85	185	100	80	70
ТМГ-25/10	D/YH-11			940							
ТМГ-25/15(20)	Y/ZH-11			995				270		-	
ТМГ-40/6	Y/YH-0	815	490	935	660	75	85	185	100	55	50
ТМГ-40/10	D/YH-11			990							
ТМГ-40/15(20)	Y/ZH-11			1065	680			260		30	



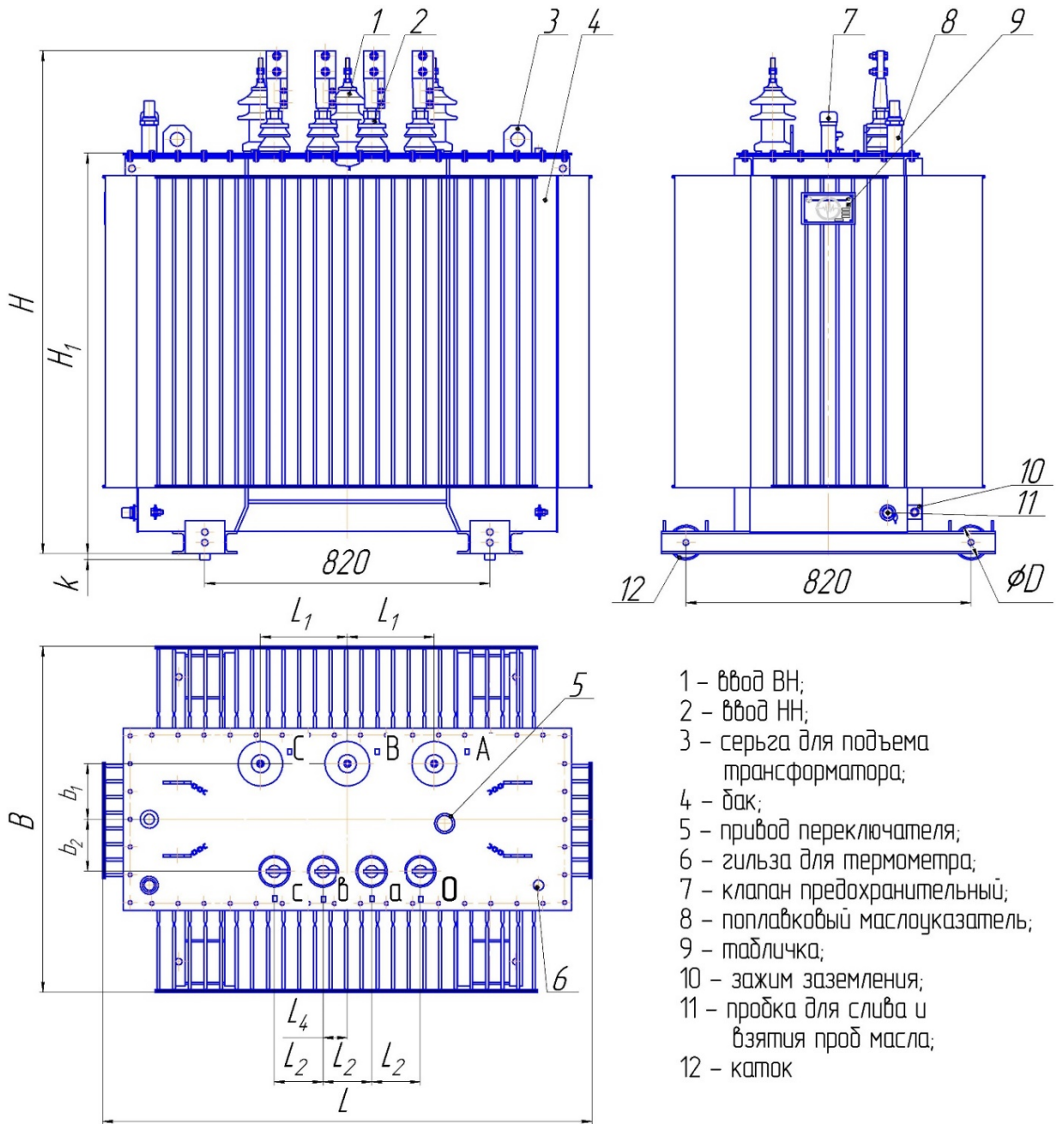
- 1 – ввод ВН;
- 2 – ввод НН;
- 3 – серьга для подъема трансформатора;
- 4 – бак;
- 5 – привод переключателя;
- 6 – гильза для термометра;
- 7 – клапан предохранительный;
- 8 – поплавковый маслоуказатель;
- 9 – табличка;
- 10 – зажим заземления;
- 11 – пробка для слива и взятия проб масла

Тип трансформатора	Схема и группа соедин. обмоток	Размеры, мм											
		L	B	H	H ₁	A	A ₁	b ₁	b ₂	L ₁	L ₂	L ₃	L ₄
ТМГ (ТМГЭ)-63/6	Y/YH-0 D/YH-11 Y/ZH-11	880	515	985	710	400	400	95	95	190	110	30	50
1040				75								55	
ТМГ-63/15(20)		910	530	1195	810					260			
ТМГ (ТМГ12)-100/6	Y/YH-0 D/YH-11 Y/ZH-11	910	580	1070	795	550	450	100	100	190	120	-	60
ТМГ (ТМГ12)-100/10				1125									
ТМГЭ-100/6				1130									
ТМГЭ-100/10				1185									
ТМГ-100/15(20)				1240									
ТМГ-160/6	Y/YH-0 D/YH-11 Y/ZH-11	960	660	1160	885	550	550	110	110	200	140	-	70
ТМГ-160/10				1215									
ТМГ12 (ТМГЭ)-160/6				1200									
ТМГ12 (ТМГЭ)-160/10				1255									
ТМГ-160/15(20)				1310									
ТМГ-250/6	Y/YH-0 D/YH-11 Y/ZH-11	1060	740	1210	935	550	550	120	120	200	150	-	75
ТМГ-250/10				1265									
ТМГ-250/6				1235									
ТМГ-250/10				1290									
ТМГ12 (ТМГЭ)-250/6				1235									
ТМГ12 (ТМГЭ)-250/10	1290												
ТМГ-250/15(20)				1345					260				

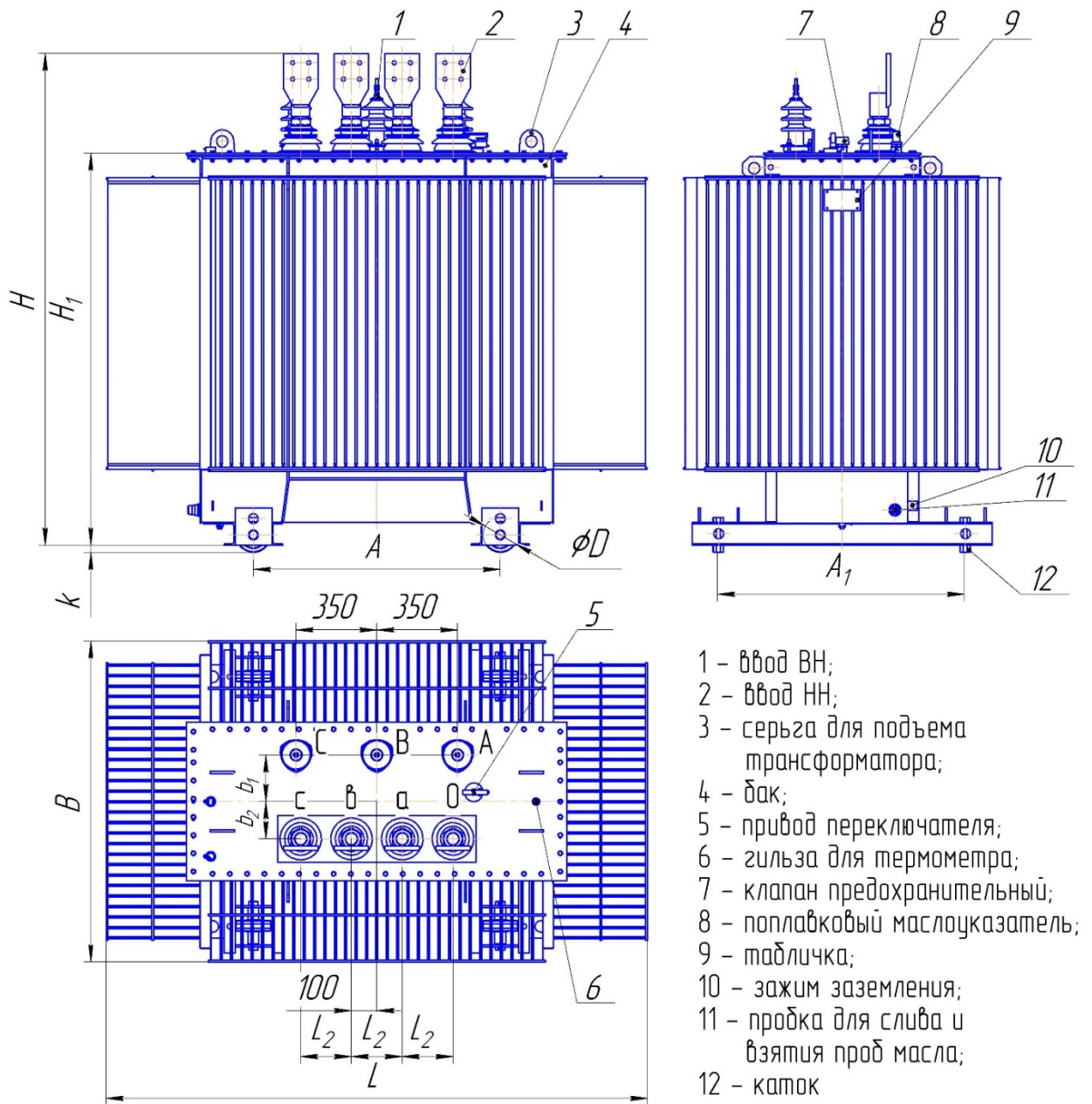


- 1 - ввод ВН;
- 2 - ввод НН;
- 3 - серьга для подъема трансформатора;
- 4 - бак;
- 5 - привод переключателя;
- 6 - гильза для термометра;
- 7 - клапан предохранительный;
- 8 - поплавковый маслоуказатель;
- 9 - табличка;
- 10 - зажим заземления;
- 11 - пробка для слива и взятия проб масла;
- 12 - каток

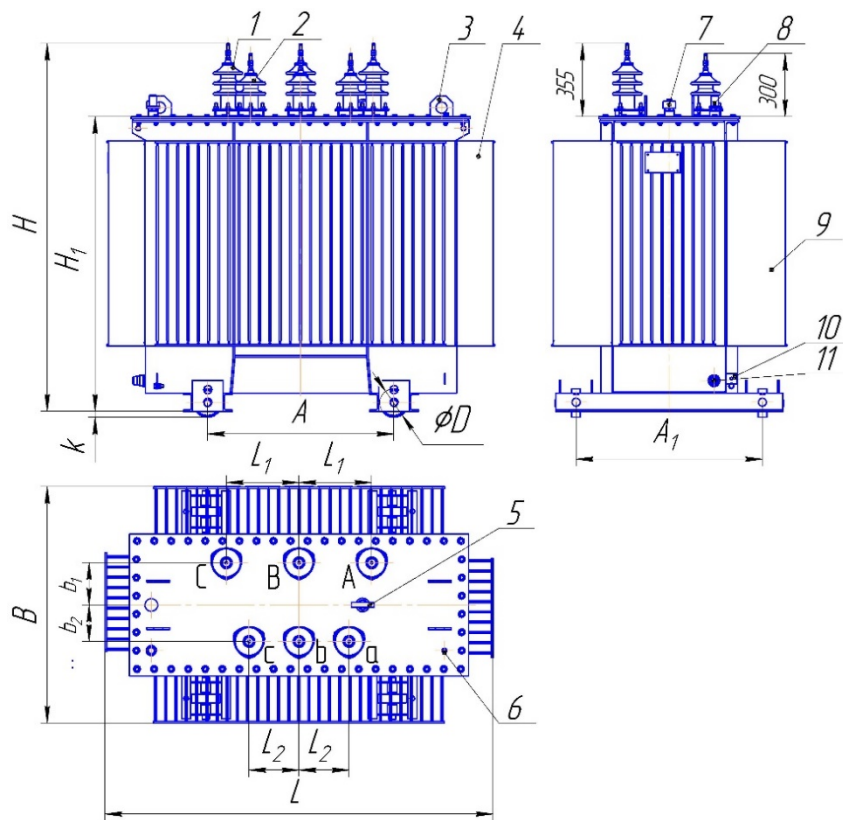
Тип трансформатора	Схема и группа соедин. обмоток	Размеры, мм		
		B	H	H ₁
ТМГ-400/6	Y/YH-0	845	1330	1050
ТМГ-400/10	D/YH-11		1385	
ТМГ-400/6	Y/ZH-11	800	1405	1130
ТМГ-400/10			1460	
ТМГ12 (ТМГЭ)-400/6	Y/YH-0 D/YH-11	800	1405	
ТМГ12 (ТМГЭ)-400/10			1460	
ТМГ-400/15 (20)			1460	



Тип трансформатора	Размеры, мм										
	L	B	H	H ₁	b ₁	b ₂	L ₁	L ₂	L ₄	D	k
ТМГ-630/6	1330	960	1430	1155	160	150	260	140	70	100	17,5
ТМГ-630/10			1485								
ТМГ12 (ТМГЭ)-630/6			1510	1235							
ТМГ12 (ТМГЭ)-630/10			1565								
ТМГ-630/15(20)			1620								
ТМГ(ТМГ12)-800/6(10;15;20)	1505	1000	1580	1240	170	150	300	200	100	125	22,5
ТМГ(ТМГ12;ТМГЭ)-1000/6(10;15;20)	1710	1040	1625	1285	185	160	320				



Тип трансформатора	Размеры, мм										
	L	B	H	H ₁	A	A ₁	b ₁	b ₂	L ₂	D	k
ТМГ (ТМГ 12; ТМГ Э) - 1250/6 (10)	1785	1125	1635	1295	820	820	185	170	200	125	22,5
ТМГ - 1250/15 (20)			1650	1310							
ТМГ (ТМГ 12; ТМГ Э) - 1600/6 (10; 15; 20)	1850	1160	1855	1480	1070	1070	200	180	200	150	30
ТМГ - 2000/6 (10; 15; 20)	2265	1300	1875	1500							
ТМГ - 2500/6 (10; 15; 20)	2350	1380	2140	1715							



- 1 - ввод ВН;
- 2 - ввод НН;
- 3 - серьга для подъема трансформатора;
- 4 - бак;
- 5 - привод переключателя;
- 6 - гильза для термометра;
- 7 - клапан предохранительный;
- 8 - поплавковый маслоуказатель;
- 9 - табличка;
- 10 - зажим заземления;
- 11 - пробка для слива и взятия проб масла;
- 12 - каток