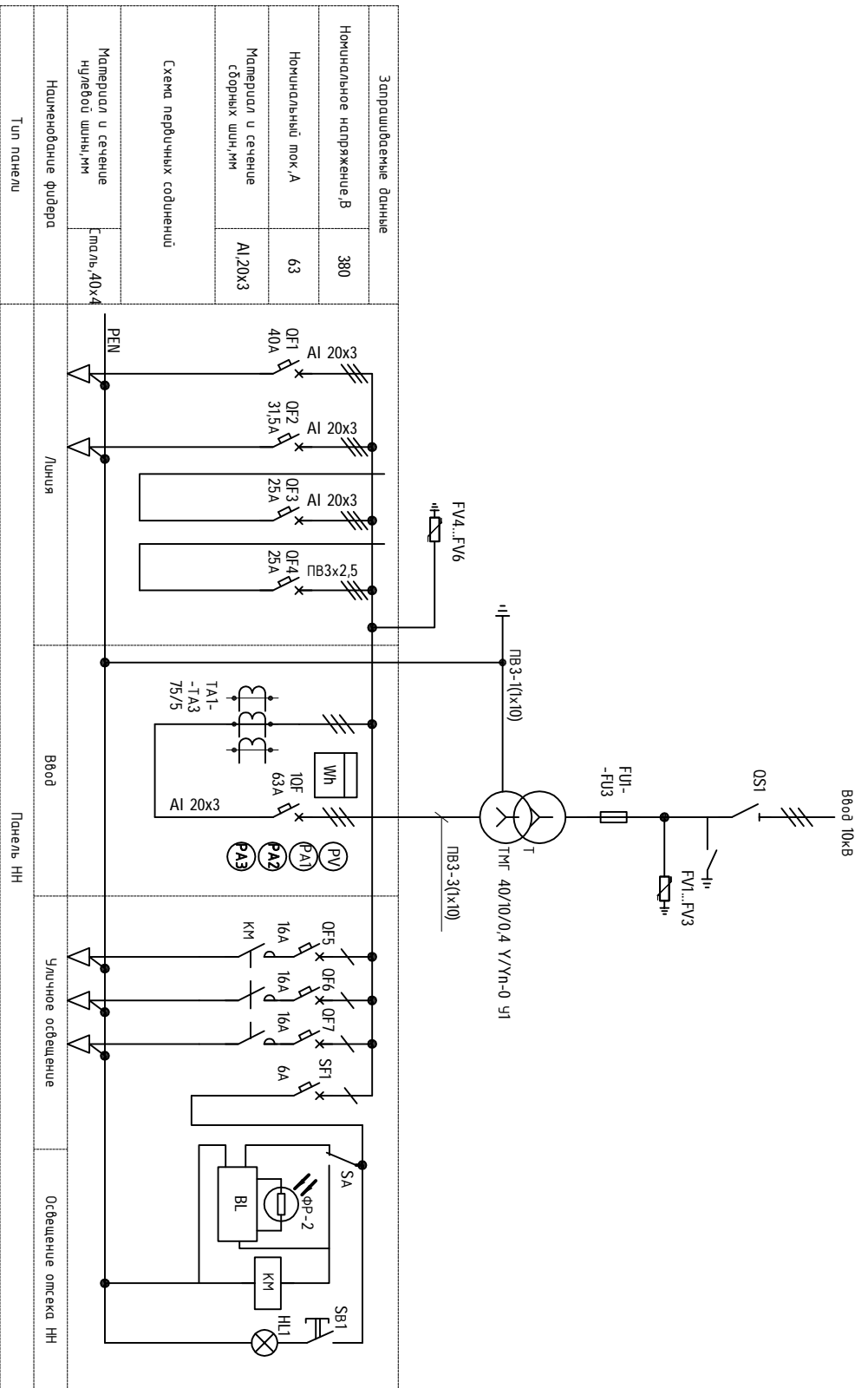


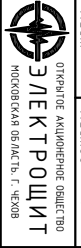
Инв.№подл.	Подп. и дата	Взам.инв.№.	Инв.№ *дубл	Подп. и дата

Справ. Инв.№ *	Перв. примен.



1. Разъединитель на вводе НН опускается по требованию Заказчика.

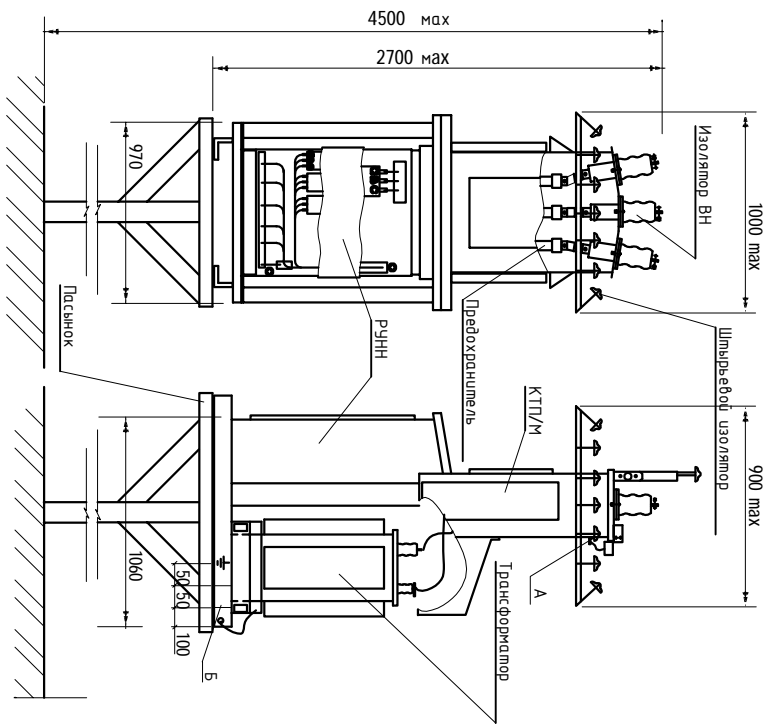
<b>САНШ.674812.053 Э6</b>			
Изм.	Лист	№ док-м.	Подп.
Разраб.			Дата
Проб.			
Т. контр.			
Н. контр.			
Умб.			
КТП/М В-ВК 40/10/0.4 У1 Схема электрическая общая			
Лист	Масса	Листов	Масштаб
1		1	



Формат А3

Инв.№подл.	Подп. и дата	Взам.инв.№	Инв.№ дубл	Подп. и дата

Справ. Инв.№ *	Перв. примен.



- Примечания
1. Тагу, штыревые изоляторы, провода ВЛ, опора, ластынок в комплект поставки не входят.
  2. Поверхность Б, поверхность А - заземление под ОПН зачистить до металлического блеска.
- На время консервации и транспортирования заземления покрытия смазкой ЦИАТИМ-201 ГОСТ 6267-74.

Изм.	Лист	№ докум.	Подп.	Дата
Разраб				
Проб				
Т. контр.				
Н. контр.				
Умб.				

САНШ.674812.053 В0	
КТТ/М В-ВК 40/10/0,4 Ч1	
Общий вид	
Лист	Масса
1	Масштаб
Листов	

