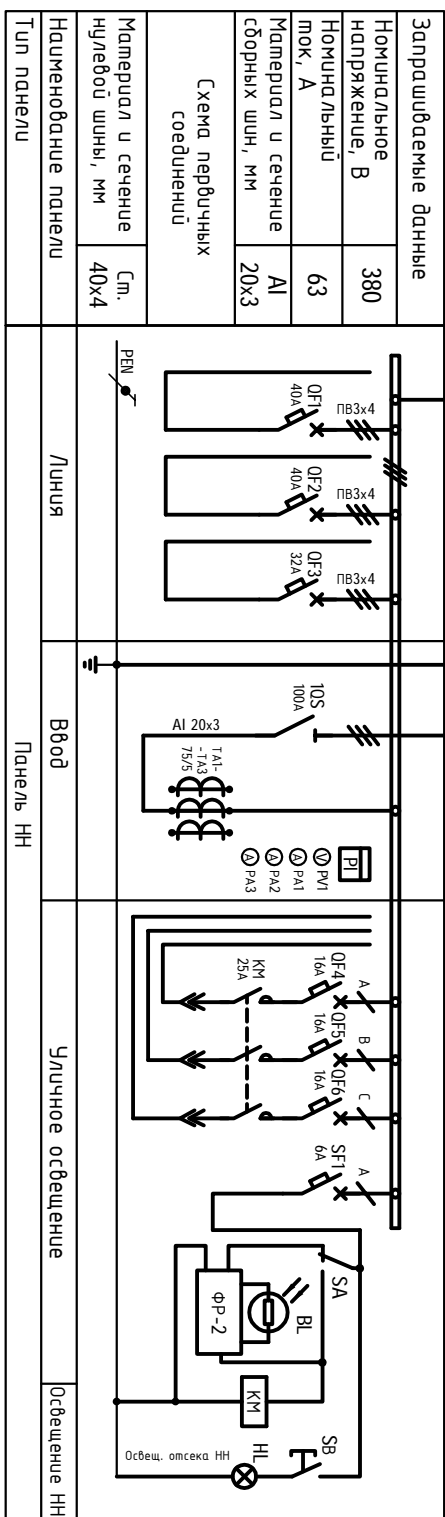


Однолинейная схема главных цепей

Инв.№подл.	Подп. и дата	Взам.инв.№*	Инв.№°дубл	Подп. и дата	Справ. Инв.№°	Перв. примен.
------------	--------------	-------------	------------	--------------	---------------	---------------



Запрашиваемые данные	Номинальное напряжение, В	380
	Номинальный ток, А	63
Материал и сечение сборных шин, мм	Материал	Al
	Сечение	20х3
Схема первичных соединений		
Материал и сечение нулевой шины, мм	См. 40х4	
Наименование панели	Лишняя	Ввод
Тип панели	Лишняя	Панель НН
		Уличное освещение
		Освещение НН

Изм.	Лист	№ докум.	Подп.	Дата
Разраб.				
Проб.				
Т. конпр.				
Н. конпр.				
Умб.				

САНШ.674812.052 Э6

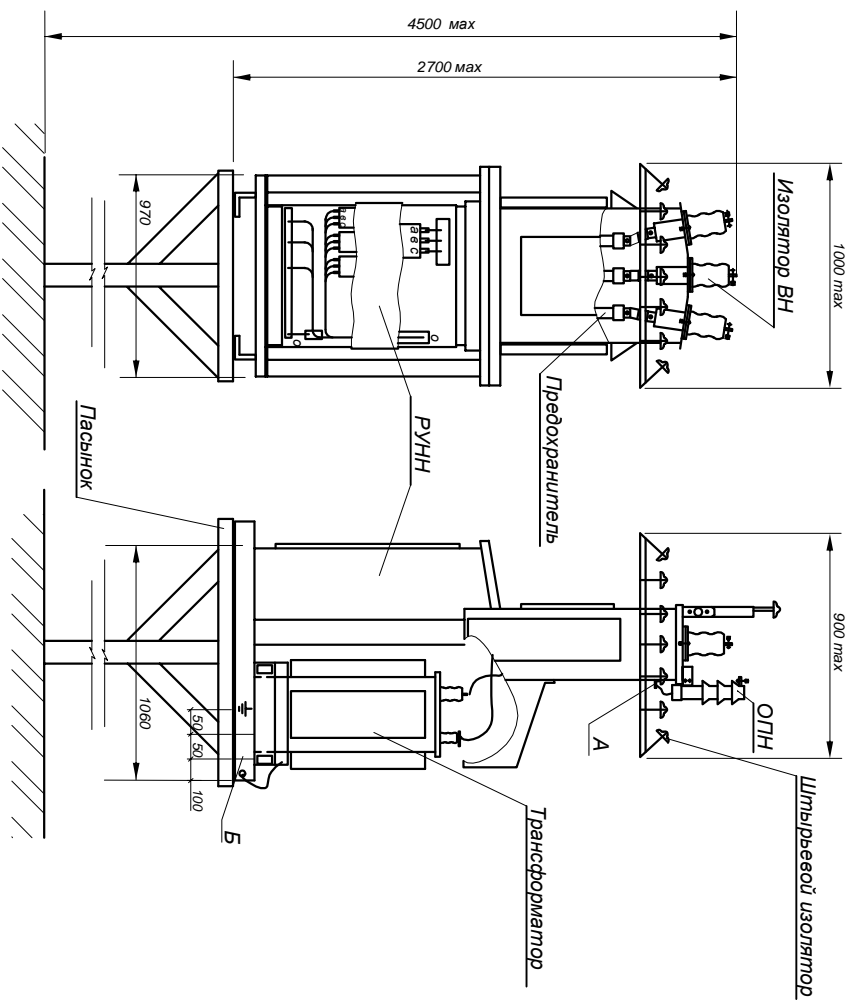
КТП/М В-В 40/10/0,4 У1
Однолинейная схема
2-линейных цепей.

Лист	1	Листов	1
Масса		Масштаб	

ФОРМАТ А3

ОТКРЫТОЕ АКЦИОНЕРНОЕ ОБЩЕСТВО
ЭЛЕКТРОЩИТ
Иркутская область г.Железнодорожный

Общий вид КТП/М В-В 40/10/0,4 У1



- Примечания:
1. Тяги, штырьевые изоляторы, провод ВЛ, опора, пасьянок в комплект поставки не входят.
 2. Поверхность Б, поверхность А - заземление под ОПН зачистить до металлического блеска.
 3. На время консервации и транспортирования заземления покрыть смазкой ЦИАТИМ-201 ГОСТ 6267-74.

Инв.№подл.	Подп. и дата	Взам.инв.№	Инв.№ дубл	Подп. и дата	Справ. Инв.№ °	Перв. примен.
------------	--------------	------------	------------	--------------	----------------	---------------

САНШ.674812.052 В0			
КТП/М В-В 40/10/0,4 У1 Общий вид.			
Изм./лист	№ докум.	Подп.	Дата
Разраб			
Проб			
Т. конпр.			
Н. конпр.			
Умб.			
Лист	1	Листов	

