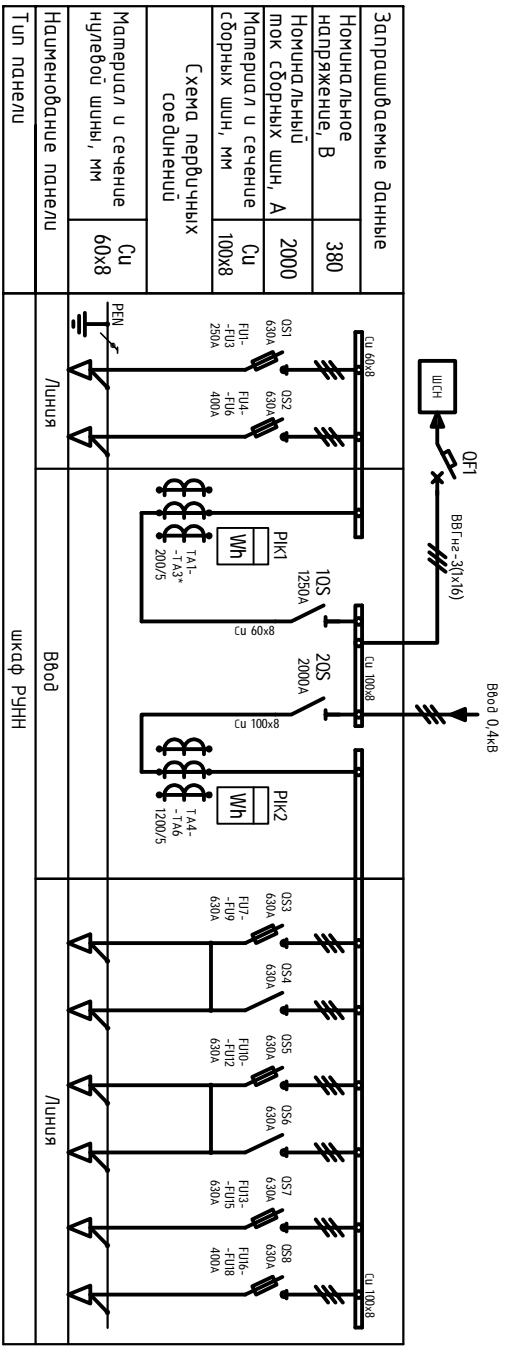


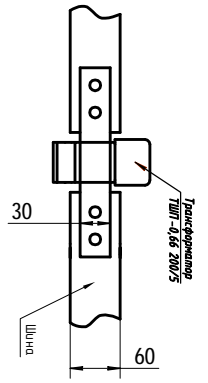
Однолинейная схема РУНН



Инв.№ подл.	Подп. и дата	Взам.инв.№	Инв.№дудл.	Подп. и дата
-------------	--------------	------------	------------	--------------

Справ. инв. №	Перв. примен.
---------------	---------------

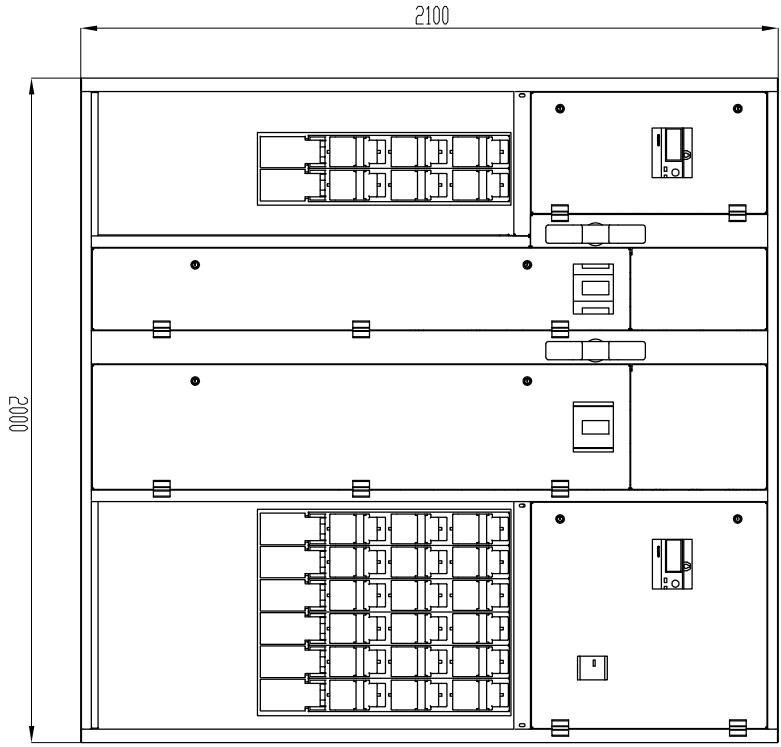
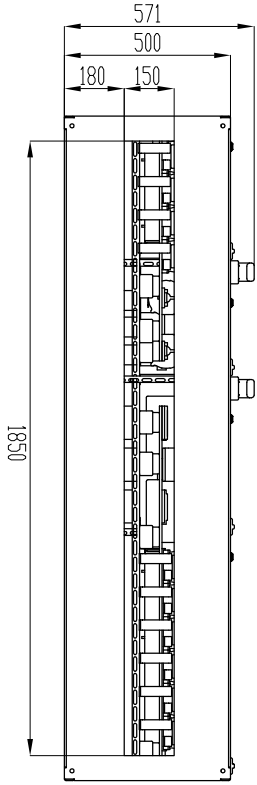
* Трансформатор тока ТШП-0,66 200/5 подключать через шину 30х6.



ЗАКАЗ:			
Изм.	Лист	№ док-м.	Подп.
Разраб.	Сильченко		Дата 09.06.15
Проб.			
Т. конпр.			
Н. конпр.			
Умб.			
РУНН-0,4кВ.			
Лист	1	Листов	
ОАО "ЭЛЕКТРОЦИТ"			
Формат А3			


Инв.№ подл.	Подп. и дата	Взам.инв.№	Инв.№дудл.	Подп. и дата

Справ. инв. №	Перв. примен.



Общий вид РУНН

Изм./Лист	№ докум.	Подп.	Дата	ЗАКАЗ: РУНН-0,4кВ.	Лист	Масса	Масштаб
Разраб.	Сильченко	<i>Сильченко</i>	09.06.15		1		
Проб.					Листов		
Т. конпр.							
Н. конпр.							
Умб.							

Перв. примен.					Перечень элементов					
	Справ. инв. №	Обознач.	Наименование			Кол.	Примечание			
			РУНН							
		1QS	Разъединитель OT1250E03, In=1250A			1	1SCA022860R5510			
			Ручка управления YASDA35			1	1SCA104400R1001			
			Переходник OXP12X395, диаметр 12мм			1	1SCA022042R5990			
		2QS	Разъединитель OT2000E03, In=2000A			1	1SCA105514R1001			
			Ручка управления YASDA35			1	1SCA104400R1001			
			Переходник OXP12X395, диаметр 12мм			1	1SCA022042R5990			
		TA1...TA3	Трансформатор тока ТШП-0,66 - 200/5 кл.м.0.5S			3				
		TA4...TA6	Трансформатор тока ТШП-0,66 - 1200/5 кл.м.0.5S			3				
		QS1...QS8	Выключатель-предохранитель ARS 3-1-ТМ2, 630А			8				
Подп. и дата		FU4...FU6	Предохранитель ППН-39, 630/250А			3				
	FU4...FU6, FU16...FU18	Предохранитель ППН-39, 630/400А			6					
	FU7...FU15	Предохранитель ППН-39, 630/630А			9					
	QF1	Выключатель авт. NSX100F ТМ100D, Ip=100 А			1	LV429630				
	Инв.№зубл.	PIK1, PIK2	Счетчик Меркурий 230ART-03 PQRSIGDN 5(7,5)A 220/380В кл.м.0,5S			2				
Взам.инв.№	X1, X2	Коробка испытательная переходная			2					
Подп. и дата					Заказ:					
	Изм.	Лист	№ докум.	Подп.	Дата	Лит.	Масса	Масштаб		
Инв.№ подл.	Разраб.	Сильченко		09.06.15	РУНН-0,4кВ.			Лист	1	Листов
	Пров.									
	Т. контр.									
	Н. контр.									
	Утв.									
						ОАО "ЭЛЕКТРОЩИТ"				